

SOGO®

Human Technology

manual de instrucciones / instructions for use
mode d'emploi / manual de instruções
gebrauchsanweisung / manuale d'istruzioni



CAFETERA COMBI
COMBO COFFEE MAKER
CAFETIÈRE COMBI
CAFETEIRA COMBI
KAFFEEMASCHINE COMBI
CAFFETTIERA COMBI

Precaución: lea y conserve estas importantes instrucciones
Caution: please read and preserve these important instructions

ref. SS-5665



IMPORTANTE

Al usar un aparato eléctrico, siempre se deben seguir las precauciones básicas de seguridad para reducir el riesgo de incendio, descarga eléctrica o lesiones a las personas, incluidas las siguientes:

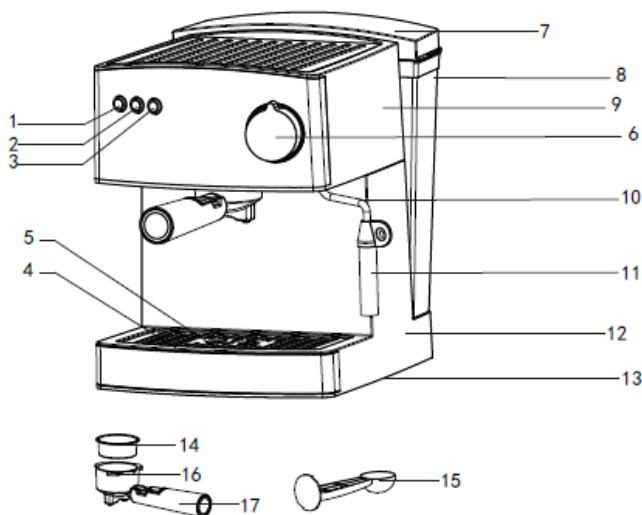
- Lea todas las instrucciones cuidadosamente antes de usar el aparato.
- Antes de usar, verifique que el voltaje de la toma de corriente de la pared corresponda a la placa de características de la cafetera.
- El aparato debe estar conectado a tierra.
- No toque las superficies calientes, siempre use asas o perillas.
- Retire el enchufe de la toma de corriente de la pared antes de limpiarlo y cuando no esté en uso. Deje que el aparato se enfríe completamente antes de retirarlo, colocar componentes o antes de limpiarlo.
- Este dispositivo no está diseñado para ser utilizado por personas (incluidos niños) con capacidades físicas, sensoriales o mentales reducidas, o con falta de experiencia y conocimiento, a menos que hayan recibido supervisión o instrucciones sobre el uso del dispositivo por parte de una persona responsable de su seguridad. Los niños deben ser supervisados para asegurarse de que no jueguen con el aparato.
- Para protegerse contra descargas eléctricas, no coloque el cable, el enchufe o la máquina en el agua ni en ningún otro líquido.

- Es necesaria una estrecha supervisión cuando cualquier aparato es utilizado por o alrededor de niños.
- Siempre desenchúfelo de la toma de corriente cuando la unidad no esté en uso o antes de limpiar o reparar.
- Uso doméstico solamente, no usar al aire libre.
- No deje que el cable cuelgue del borde de la mesa o del mostrador.
- No coloque la unidad sobre o cerca de un quemador de gas o eléctrico caliente o en un horno caliente.
- Antes de desconectar, primero apague la unidad y luego retire el enchufe de la toma de corriente.
- No utilice el aparato para otro propósito que no sea el previsto;
- Use la unidad sobre una superficie plana y dura, pero lejos del borde de la parte superior de trabajo para evitar que se caiga por accidente;
- No opere ningún aparato con un cable o enchufe dañado o después de que el aparato no funcione correctamente o se haya dañado de alguna forma. Devuelva este aparato al centro de servicio autorizado más cercano para su revisión, reparación o reemplazo.
- Este aparato no debe ser utilizado por niños. Mantenga el aparato y el cable fuera del alcance de los niños.
- Este aparato no está diseñado para ser operado por medio de un temporizador externo o un sistema de control remoto separado.

- Este aparato puede ser utilizado por niños de 8 años o más y las personas con una incapacidad o falta de experiencia y conocimientos que hayan recibido supervisión o instrucciones relativas al uso del aparato de una manera segura físicas, sensoriales o mentales y comprender los riesgos involucrados. Los niños no deben jugar con el aparato. Limpieza y mantenimiento de usuarios no serán hechos por niños sin supervisión.
- No utilice el aparato en exteriores. Para uso doméstico exclusivamente

Advertencia: para reducir el riesgo de incendio o descarga eléctrica, no retire ninguna cubierta de servicio. No hay partes reparables por el usuario adentro. La reparación debe ser realizada únicamente por personal autorizado.

DESCRIPCIÓN GENERAL



1. Café / ON/OFF
2. Selector de café / agua caliente.
3. Interruptor de vapor
4. Bandeja de goteo.
5. Estante extraíble
6. Perilla de control de vapor
7. Tapa del tanque de agua
8. Tanque de agua
9. Cubierta superior
10. Varita de vapor
11. Dispositivo de espuma
12. Cuerpo principal
13. Cubierta inferior
14. Filtro de café
15. Cuchara medidora y tamper.
16. Embudo de metal
17. Mango embudo

ANTES DEL PRIMER USO

1. Vierta agua en el tanque de agua, el nivel de agua no debe exceder la marca "MAX" en el tanque. Luego vuelva a colocar la tapa del tanque de agua.
Nota: El aparato se suministra con un tanque desmontable para facilitar la limpieza, primero puede llenar el tanque con agua y luego colocar el tanque en el dispositivo.
2. Coloque la malla de acero en el embudo de metal (no hay que poner el polvo de café en la malla de acero).
3. Coloque una jarra de café o una taza en el estante extraíble. Asegúrese de que la perilla de control de vapor esté en "OFF".
Nota: El aparato no está equipado con una taza, por favor, use una jarra o una taza de café propia.
4. Conecte a la fuente de alimentación, presione el interruptor de ON/OFF. La lámpara azul comenzará a parpadear.
5. Al presionar el selector de café/agua caliente, la bomba bombeará agua; cuando salga agua, vuelva a presionar el selector de café/agua caliente y espere un momento, el aparato comenzará a precalentar hasta que se encienda la lámpara azul, eso muestra que el precalentamiento está acabado. Al presionar nuevamente el selector de café/agua caliente, saldrá agua.
6. Después de que el agua deje de salir, puede verter el agua en cada recipiente y luego limpiarlos a fondo, ahora puede comenzar a hacer.
Nota: Es posible que haya ruido al bombear el agua la primera vez, es normal que el aparato esté liberando aire en el aparato. Después de unos 20s, el ruido bajará.

HACIENDO EL CAFE

Para preparar una taza de buen café expreso caliente, recomendamos precalentar el aparato antes de hacer café, incluido el embudo, el filtro y la taza, para que el sabor del café no se vea afectado por las partes frías.

1. Retire el tanque desmontable y abra la tapa del tanque para llenarlo con el agua deseada, el nivel de agua no debe exceder la marca "MAX" en el tanque. Luego coloque el tanque en el aparato correctamente.



- Dependiendo del café que tenga, seleccione el filtro de café de los dos filtros anteriores. Uno es para café molido y el otro para café en monodosis. Coloque el filtro de café en el embudo de metal, tire de la barra de presión hacia atrás, asegúrese de que el tubo en el embudo se alinee con la ranura del dispositivo, luego inserte el embudo en el dispositivo desde la posición "Insertar" y suelte la barra de presión, y puede fijarlos firmemente en la cafetera al girarlo en sentido antihorario hasta que se encuentre en la posición de "bloqueo". (Ver figura 1).
- Coloque una taza de café en el estante extraíble.
- Luego conecte el aparato a la fuente de alimentación.
- Asegúrese de que la perilla de control de vapor esté en la posición "OFF" (apagado).

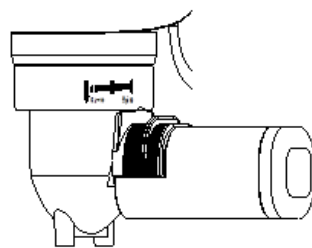


Fig. 1

HACER CAFÉ ESPRESSO

- Retire el embudo girándolo hacia la derecha. Agregue café molido al filtro de café con la cuchara medidora, una cuchara de café molido puede hacer alrededor de una taza de café de primera calidad, luego presione el polvo molido del café molido con el tamper.
- Coloque el filtro de café en el embudo de metal, tire de la barra de presión hacia atrás, asegúrese de que el tubo en el embudo esté alineado con la ranura del dispositivo, luego inserte el embudo en el dispositivo desde la posición "Insertar" y suelte la barra de presión. Puede fijarlos firmemente en la cafetera girándola en sentido contrario a las agujas del reloj hasta que esté en la posición de "bloqueo". (Ver figura 1).
- Coloque la taza caliente (su propia taza) en el estante extraíble.
- En ese momento, la lámpara azul se ilumina, si la lámpara azul se parpadea, espere un momento, una vez que se queda fija la lámpara azul, debe presionar el botón café/agua caliente, el café saldrá.
Nota: Durante la operación, si el indicador azul se parpadea, debe cerrar la bomba y dejar de preparar café expreso. Después de unos segundos, si la lámpara azul vuelve a quedar fija, puede hacer café expreso presionando el botón café/agua caliente, la lámpara azul se enciende y apaga para mantener la temperatura del agua lo suficientemente caliente.
- Debe presionar el botón café/agua caliente manualmente cuando se obtenga el café deseado o el color del café cambie débilmente, obviamente, ahora su café estará listo.
ADVERTENCIA: ¡No deje la cafetera desatendida durante la preparación del café, ya que necesita operar manualmente!
- Después de terminar de preparar el café, puede sacar el embudo de metal girándolo en sentido contrario a las agujas del reloj y luego verter los residuos del café con la malla de acero presionada por la barra de presión.
- Deje que se enfríen completamente, luego enjuague con agua corriente.

ESPUMAR LECHE / HACER CAPUCHINO

Usted obtiene una taza de capuchino cuando llena una taza de café expreso con leche espumosa.

Método:

- Prepare el expreso primero con un recipiente lo suficientemente grande como se indica en la sección "Cómo preparar café expreso", asegúrese de que la perilla de control de vapor esté en la posición "APAGADO".
- Presione el interruptor de vapor esperando hasta que se quede el indicador azul fija.
Nota: Durante la operación, si la luz azul empieza a parpadear, debe girar la perilla de control de vapor en sentido antihorario.
- Llene una jarra con aproximadamente 100 gramos de leche por cada capuchino que vaya a preparar, le recomendamos que use leche entera a temperatura del refrigerador (¡no caliente!).
Nota: Al elegir el tamaño de la jarra, se recomienda que el diámetro no sea inferior a 70 ± 5 mm, y tenga en cuenta que la leche aumenta dos veces en volumen, asegúrese de que la altura de la jarra sea lo suficientemente grande.
- Gire la perilla de control de vapor lentamente en sentido contrario a las agujas del reloj, saldrá vapor del dispositivo de espumado.
Nota: Nunca gire el botón de control de vapor rápidamente, ya que el vapor se acumulará rápidamente en poco tiempo, lo que puede aumentar el riesgo de explosión.
- Inserte el dispositivo de espumación en la leche aproximadamente dos centímetros, haga espuma en la moviendo el recipiente de arriba a abajo.
- Cuando se alcanza el propósito requerido, puede girar la perilla de control de vapor en el sentido de las agujas del reloj.
Nota: limpie la salida de vapor con una esponja húmeda inmediatamente después de que se detenga la generación de vapor, ¡pero tenga cuidado ya que está caliente!
- Vierta la leche espumada en el expreso preparado; ahora el capuchino está listo. Si lo desea, espolvoree la espuma con un poco de polvo de cacao.

8. Presione el interruptor de vapor para cortar la fuente de alimentación.
Nota: le recomendamos que permita que la máquina se enfríe al menos durante 5 minutos antes de volver a preparar el café. De lo contrario, su café expreso. puede oler a quemado.

LIMPIEZA Y MANTENIMIENTO

1. Corte la fuente de alimentación y deje que la cafetera se enfríe completamente antes de limpiarla.
2. Limpie la carcasa de la cafetera con una esponja a prueba de humedad con frecuencia y limpie el tanque de agua, la bandeja de goteo y el estante extraíble regularmente y luego séquelos.
Nota: No limpiar con alcohol o limpiador solvente. Nunca sumerja la carcasa en agua para limpiarla.
3. Extraiga el embudo metálico girándolo en sentido contrario a las agujas del reloj, elimine los residuos de café del interior y luego puede limpiarlo con un limpiador, pero al final debe enjuagar con agua limpia.
4. Limpie todos los accesorios en agua y seque bien.

Limpeza de Depósitos Minerales

1. Para asegurarse de que su cafetera funcione de manera eficiente, las tuberías internas están limpias y para mantener el sabor del café, debe limpiar los depósitos minerales que quedan cada 2-3 meses.
2. Llene el tanque con agua y descalcificador hasta el nivel MÁXIMO (la escala de agua y descalcificador es 4: 1; el detalle se refiere a las instrucciones del descalcificador. Utilice "descalcificador doméstico", puede usar el ácido cítrico (que se puede obtener en farmacias o droguerías) en lugar del descalcificador (una cuarta parte de agua y tres cuartas partes de ácido cítrico).
3. De acuerdo con el programa de precalentamiento, coloque el embudo de metal (sin polvo de café) y la jarra en su lugar. Prepare el agua según "Cómo hacer el café".
4. Repita los pasos anteriores al menos 3 veces para asegurarse de que la tubería esté limpia.

ESPECIFICACIONES TÉCNICAS:

Modelo: SS-5665

Voltage / Frecuencia: 220 - 240V~ 50/60Hz

Potencia: 850W

SOLUCIÓN DE PROBLEMAS

Síntoma	Causa	Correcciones
Fuga de la jarra o fugas de agua por la tapa de la jarra	La jarra no se encuentra situada correctamente	Deje que la línea central de la jarra se alinee bien con la abertura de la cesta de vertido.
	El nivel de agua en el tanque supera la escala de MAX.	El nivel de agua en el tanque debe estar dentro de la escala de MIN y MAX.
Fugas de agua desde el fondo de la cafetera.	Hay mucha agua en la bandeja de goteo.	Por favor, limpie la bandeja de goteo.
	La cafetera funciona mal.	Póngase en contacto con el servicio técnico autorizado para la reparación.
Fugas de agua por el lado exterior del filtro.	Hay un poco de polvo de café en el borde del filtro.	Deshacerse de él.
Hay sabor ácido (vinagre) en el café expreso.	No limpiado correctamente después de limpiar los depósitos minerales.	Limpie la cafetera según el contenido en "antes del primer uso" varias veces.
	El café en polvo se almacena en un lugar caliente y húmedo durante mucho tiempo. El café en polvo se estropea.	Utilice café en polvo fresco o guarde el café en polvo en un lugar fresco y seco. Después de abrir un paquete de café en polvo, vuelva a sellarlo herméticamente y guárdelo en un refrigerador para mantener su frescura.
La cafetera ya no funciona.	La toma de corriente no está bien enchufada.	Enchufe correctamente el cable de alimentación a la toma de corriente de la pared. Si el aparato aún no funciona, póngase en contacto con el servicio técnico autorizado para que lo reparen.
El vapor no puede hacer espuma.	El indicador de vapor listo no está iluminado.	Solo después de que se ilumine el indicador de vapor listo, el vapor puede usarse para hacer espuma.
	El contenedor es demasiado grande o la forma no encaja.	Use una taza alta y estrecha.
	Ha utilizado leche desnatada	Use leche entera.

No desarme el aparato usted solo si no encuentra la causa del fallo, es mejor que se ponga en contacto con un centro de servicio certificado.

IMPORTANT

When using an electrical appliance, basic safety precautions should always be followed to reduce the risk of fire, electric shock or injury to people, including the followings:

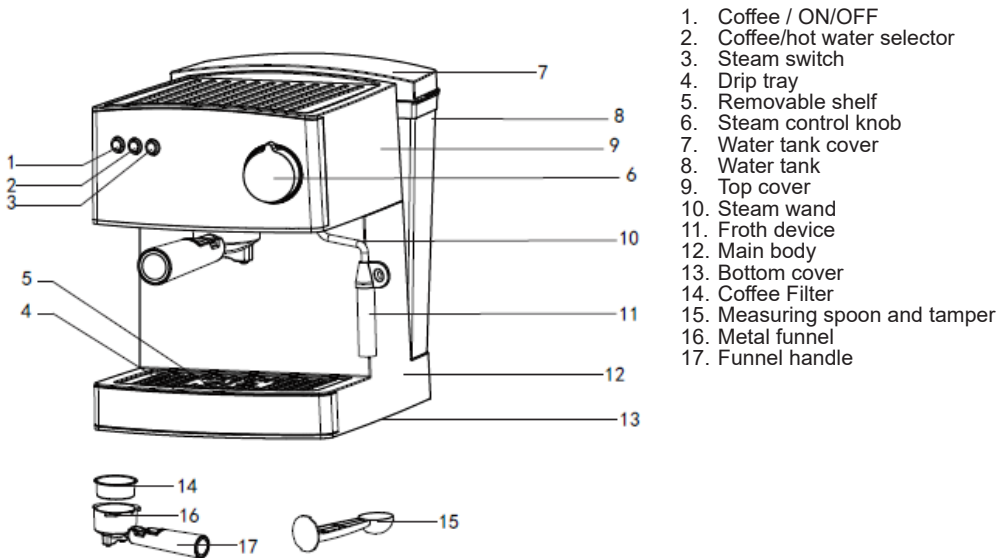
- Read all the instructions carefully before using the appliance;
- Before using checks that the voltage of wall outlet corresponds to coffee maker rating plate.
- The appliance must be earthed.
- Don't touch hot surfaces, always use handles or knobs;
- Remove plug from wall outlet before cleaning and when not in use. Allow appliance to cool down completely before taking off, attaching components or before cleaning.
- This appliance is not intended for use by persons (including children) with reduced physical, sensory or mental capabilities, or lack of experience and knowledge, unless they have been given supervision or instruction concerning the use of appliance by a person responsible for their safety. Children should be supervised to ensure that they do not play with the appliance.
- To protect against electric shock, don't put cord, plug or machine into water or any other liquids;
- Close supervision is necessary when any appliance is used by or around children;
- Always unplug from outlet when the unit is not in use or before cleaning or repairing;
- Household use only, don't use outdoors;

- Don't let cord hang over edge of table or countertop;
- Don't place the unit on or near a hot gas or electric burner or in a heated oven;
- Before disconnecting, firstly turn the unit off, and then remove the plug from the outlet.
- Don't use the appliance for other than its intended purpose;
- Use the unit on a hard, flat level surface, but far from the edge of the working top to avoid it getting knocked over by accident;
- Don't operate any appliance with a damaged cord or plug or after the appliance malfunctions or has been damaged in any way. Return this appliance only to the nearest authorized service centre for examination, repair or replacement.
- For household use only.
- This appliance can be used by children aged from 8 years and above and persons with reduced physical, sensory or mental capabilities or lack of experience and knowledge if they have been given supervision or instruction concerning use of the appliance in a safe way and understand the hazards involved. Children shall not play with the appliance. Cleaning and user maintenance shall not be made by children without supervision.

- This appliance shall not be used by children. Keep the appliance and its cord out of reach of children.
- The unit should not be used with individual timer or remote control.

Warning: To reduce the risk of fire or electric shock, do not remove any service covers. No user serviceable parts inside. Repair should be done by authorized personnel only.

GENERAL DESCRIPTION



BEFORE FIRST USE

1. Pour water into water tank, the water level should not exceed the "MAX" mark in the tank. Then replace the water tank cover.
Note: The appliance is supplied with a detachable tank for easy cleaning, you can fill the tank with water firstly, and then put the tank into the appliance.
2. Set steel mesh into metal funnel (do not put coffee powder in steel mesh).
3. Place a jug or coffee cup on removable shelf. Make sure the steam control knob is on the "OFF".
Note: The appliance is not equipped with cups, please use your own jug or coffee cup.
4. Connect to power source, press the ON/OFF switch. The blue lamp will start flashing.
5. Pressing the coffee/hot water selector, the pump will pump water, when there is water flowing out press the coffee/hot water selector again and wait for a moment, the appliance begins to be pre-heated until the blue lamp is illuminated, it shows the pre-heating is finish. Pressing coffee/hot water selector again, water will flow out.
6. After water stops coming out, you can pour out the water in each container then clean them thoroughly, now you can start brewing.
Note: There may be noise when pump the water on the first time, it is normal, the appliance is releasing the air in the appliance. After about 20s, the noise will reduce.

MAKING THE COFFEE

To make a cup of good hot Espresso coffee, we recommend you preheating the appliance before making coffee, including the funnel, filter and cup, so that the coffee flavour cannot be influenced by the cold parts.

1. Remove the detachable tank and open the tank cover to fill it with desired water, the water level should not exceed the "MAX" mark in the tank. Then place the tank into the appliance properly.



- Depending on the coffee you have, select the coffee filter from the above two filters. One is for ground coffee and other one is for coffee pods. Set the coffee filter into metal funnel, pull the press bar backward, make sure the tube on the funnel aligns with groove in the appliance, then insert the funnel into the appliance from the "Insert" position and release the press bar, and you can fix them into coffee maker firmly through turn it anticlockwise until it is at the "lock" position. (See figure 1).
- Place an espresso cup on removable shelf.
- Then connect the appliance to power supply source. Make sure the steam control knob is on the "OFF" position.

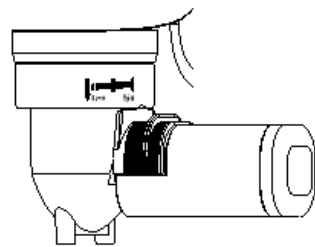


Fig.1

MAKING ESPRESSO COFFEE

- Remove the funnel by turning it in clockwise. Add ground coffee to coffee filter with measuring spoon, a spoon ground coffee power can make about a cup of top-grade coffee, then press the ground coffee powder tightly with the tamper.
- Set coffee filter into metal funnel, pull the press bar backward, make sure the tube on the funnel aligns with groove in the appliance, then insert the funnel into the appliance from the "Insert" position and release the press bar, and you can fix them into coffee maker firmly through turn it anticlockwise until it is at the "lock" position. (See figure 1).
- Pour out the hot water in the cup. Then place the hot cup on removable shelf.
- At the time, the blue lamp is illuminated, if the blue lamp is flashing, wait for a moment, once the blue lamp is illuminated, and you should press the coffee/hot water button, the coffee will be flowing out.
Note: During operation, if the blue indicator is flashing, you must close the pump and stop to make espresso coffee. After a few seconds, if the blue lamp is illuminated again, you can make espresso coffee continued by pressing coffee/hot water button, the blue lamp is cycle ON and OFF to maintain the water temperature hot enough.
- You should press coffee/hot water button manually when desired coffee is obtained or the colour of coffee changes weak obviously, your coffee is ready now.
WARNING: Do not leave the coffee maker unattended during making the coffee, as you need operate manually!
- After finishing making the coffee, you can take the metal funnel out turning anticlockwise, and then pour the coffee residue out with the steel mesh pressed by press bar.
- Let them cool down completely, then rinse under running water.

FROTHING MILK / MAKING CAPPUCCINO

You get a cup of cappuccino when you top up a cup of espresso with frothing milk.

Method:

- Prepare espresso first with container big enough according to the part "Making Espresso Coffee", make sure that the steam control knob is at the "OFF" position.
- Press the steam switch, waiting for blue indicator to stop flashing.
Note: During operation, if the green indicator is extinguished, you should turn the steam control knob to anti-clockwise direction.
- Fill a jug with about 100 grams of milk for each cappuccino to be prepared, you are recommended to use whole milk at refrigerator temperature (not hot!).
Note: In choosing the size of jug, it is recommended that the diameter is not less than 70±5mm, and bear in mind that the milk increases in volume by 2 times, make sure the height of jug is enough.
- Turn the steam control knob slowly in anti-clockwise, steam will come out from the frothing device.
Note: Never turn the steam control button rapidly, as the steam will accumulate rapidly in short time which may increase the potential of the risk of explosion.
- Insert the frothing device into the milk about two centimetres, froth milk in the way moving vessel round from up to down.
- When the required purpose is reached, you can turn the steam control knob in clockwise direction.
Note: Clean steam outlet with wet sponge immediately after steam stops generating, but be careful as it is hot!
- Pour the frothed milk into the espresso prepared; now the cappuccino is ready. If desired, sprinkle the froth with a little cocoa powder.
- Press the steam switch to cut the power source off.
Note: we recommend you allow the machine to cool down at least for 5 min before making coffee again. Otherwise burnt odour may occur in your Espresso coffee.

CLEANING AND MAINTENANCE

1. Cut off power source and let the coffee maker cool down completely before cleaning.
2. Clean housing of coffee maker with moisture-proof sponge often and clean water tank, drip tray and removable shelf regularly then dry them.
Note: Do not clean with alcohol or solvent cleanser. Never immerse the housing in water for cleaning.
3. Detach the metal funnel turning it anticlockwise, get rid of coffee residue inside, then you can clean it with cleanser, but at last you must rinse with clear water.
4. Clean all the attachments in the water and dry thoroughly.

Cleaning Mineral Deposits

1. To make sure your coffee maker operates efficiently, internal pipes are clean and to maintain flavor of coffee, you should clean away the mineral deposits left every 2-3 months.
2. Fill the tank with water and descaler to the MAX level (the scale of water and descaler is 4:1; the detail refers to the instruction of descaler. Please use "household descaler", you can use the citric acid (obtainable from chemist's or drug stores) instead of the descaler (the one forth parts of water and three forth parts of citric acid).
3. According to the program of pre-heating, put the metal funnel (no coffee powder in it) and carafe (jug) in place. Brew water as per "Making the Coffee".
4. Repeat the steps above at least 3 times to make sure the piping is cleanly.

TECHNICAL SPECIFICATIONS:

Model No.: SS-5665

Voltage / Frequency: 220 - 240V~ 50/60 Hz

Power Consumption: 850W

TROUBLE SHOOTING

Symptom	Cause	Corrections
Carafe leakage water or water leaks out from lid of carafe	The carafe is not located properly	Let centreline of carafe aligns with opening of brew basket well.
	The level of water in the tank exceeds the scale of MAX.	The water level in the tank should be within the scale of MIN and MAX.
Water leaks from the bottom of coffee maker.	There is much water in the drip tray.	Please clean the drip tray.
	The coffee maker is malfunction.	Please contact with the authorized service facility for repairing.
Water leaks out of outer side of filter.	There is some coffee powder on filter edge.	Get rid of them.
Acid (vinegar) taste exists in Espresso coffee.	Not cleaned correctly after cleaning mineral deposits.	Clean coffee maker as per the content in "before the first use" for several times.
	The coffee powder is stored in a hot, wet place for a long time. The coffee powder turns bad.	Please use fresh coffee powder, or store unused coffee powder in a cool, dry place. After opening a package of coffee powder, reseal it tightly and store it in a refrigerator to maintain its freshness.
The coffee maker cannot work anymore.	The power outlet is not plugged well.	Plug the power cord into a wall outlet correctly, if the appliance still does not work, please contact with the authorized service facility for repairing.
The steam cannot froth.	The steam ready indicator is not illuminated.	Only after the steam ready indicator is illuminated, the steam can be used to froth.
	The container is too big or the shape is not fit.	Use high and narrow cup.
	You have used skimmed milk	Use whole milk.

Do not take apart the appliance by yourself if the cause of failure is not found, you had better contact certified serving center.

IMPORTANT

Lors de l'utilisation d'un appareil électrique, des précautions élémentaires de sécurité doivent toujours être suivies pour réduire les risques d'incendie, d'électrocution ou de blessures aux personnes, y compris les éléments suivants:

- Lisez attentivement toutes les instructions avant d'utiliser l'appareil.
- Avant d'utiliser, vérifiez que la tension de la prise murale correspond à la plaque signalétique de la cafetière.
- L'appareil doit être mis à la terre.
- Ne touchez pas les surfaces chaudes, utilisez toujours des poignées ou des boutons;
- Retirez la fiche de la prise murale avant le nettoyage et lorsqu'elle n'est pas utilisée. Laissez l'appareil refroidir complètement avant de décoller, de fixer des composants ou avant de le nettoyer.
- Cet appareil n'est pas destiné à être utilisé par des personnes (y compris des enfants) ayant des capacités physiques, sensorielles ou mentales réduites, ou manquant d'expérience et de connaissances, à moins qu'une surveillance ou des instructions concernant leur utilisation aient été données par une personne responsable de leur sécurité. Les enfants doivent être surveillés pour s'assurer qu'ils ne jouent pas avec l'appareil.
- Pour vous protéger contre les chocs électriques, ne mettez pas le cordon, la fiche ou la machine dans de l'eau ou tout autre liquide.
- Une surveillance étroite est nécessaire

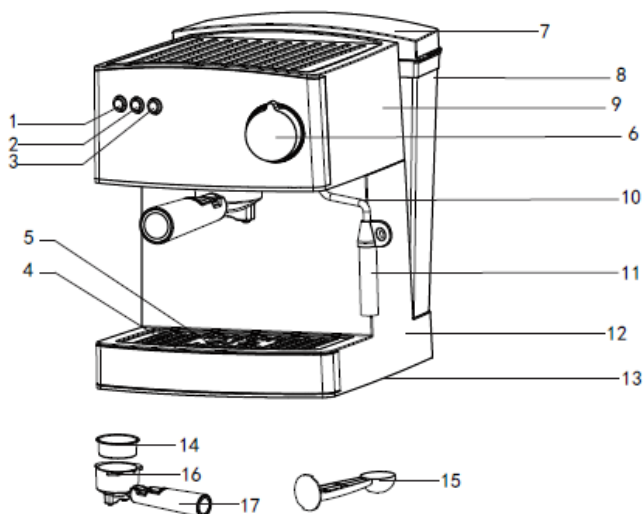
lorsqu'un appareil est utilisé par ou autour des enfants.

- Débranchez toujours de la prise lorsque vous n'utilisez pas l'appareil ou avant de le nettoyer ou de le réparer.
- Usage domestique seulement, ne pas utiliser à l'extérieur.
- Ne laissez pas le cordon pendre sur le bord de la table ou comptoir.
- Ne placez pas l'appareil sur ou à proximité d'un brûleur électrique ou à gaz chaud, ni dans un four chaud.
- Avant de débrancher l'appareil, mettez d'abord l'appareil hors tension, puis débranchez-le de la prise.
- N'utilisez pas cet appareil à des fins autres que celles auxquelles il est destiné.
- Utilisez l'appareil sur une surface plane et dure, mais à l'écart du bord supérieur du plateau de travail pour éviter tout renversement accidentel.
- Ne faites pas fonctionner un appareil avec un cordon ou une fiche endommagé ou après un dysfonctionnement ou une détérioration quelconque de l'appareil. Rapportez cet appareil au centre de service autorisé le plus proche pour examen, réparation ou remplacement.
- Pour un usage domestique uniquement.

- Cet appareil peut être utilisé par des enfants âgés de 8 ans et plus et les personnes dont les capacités physiques, sensorielles ou mentales ou manquant d'expérience et de connaissances si elles ont été formées et encadrées pour l'utilisation de cet appareil en toute sécurité et de comprendre les dangers impliqués. Les enfants ne doivent pas jouer avec l'appareil. Nettoyage et entretien utilisateur ne sont pas fabriqués par des enfants sans surveillance.
- Cet appareil ne doit pas être utilisé par des enfants. Gardez l'appareil et son cordon hors de portée des enfants.
- L'unité ne doit pas être utilisée avec minuterie individuel ou de la télécommande.

Avertissement: pour réduire les risques d'incendie ou de choc électrique, ne retirez aucun capot de service. Il ne contient aucune pièce réparable par l'utilisateur. Les réparations ne doivent être effectuées que par du personnel autorisé.

DESCRIPTION GENERALE



1. Café / ON/OFF
2. Sélecteur café / eau chaude
3. Interrupteur de vapeur
4. Bac d'égouttage
5. Étagère amovible
6. Bouton de commande de vapeur
7. Couvercle du réservoir d'eau
8. Réservoir d'eau
9. Couverture supérieure
10. Baguette à vapeur
11. Dispositif de mousse
12. Corps principal
13. Couvercle inférieur
14. Filtre à café
15. Cuillère à mesurer et pilon
16. Entonnoir en métal
17. Poignée de l'entonnoir

AVANT LA PREMIERE UTILISATION

1. Versez de l'eau dans le réservoir d'eau, le niveau d'eau ne doit pas dépasser la marque «MAX» dans le réservoir. Remplacez ensuite le couvercle du réservoir d'eau.

Remarque: L'appareil est fourni avec un réservoir amovible pour faciliter le nettoyage. Vous pouvez tout d'abord remplir le réservoir d'eau, puis placer le réservoir dans l'appareil.

2. Placez le treillis métallique dans l'entonnoir en métal (pas de poudre de café dans le treillis métallique).
3. Placez une cafetière ou une tasse sur l'étagère amovible. Assurez-vous que le bouton de commande de vapeur est sur "OFF".

Remarque: L'appareil n'est pas équipé d'une verseuse. Veuillez utiliser vous-même une verseuse ou une tasse à café.

4. Connectez-vous à la source d'alimentation, appuyez sur l'interrupteur ON/OFF. Le voyant bleu commencera à clignoter.
5. En appuyant sur le sélecteur café/eau chaude, la pompe pompera de l'eau. Lorsqu'il y a de l'eau qui coule, appuyez à nouveau sur le sélecteur café/eau chaude et attendez un moment; l'appareil commence à être préchauffé jusqu'à ce que le voyant bleu s'allume, il montre que le préchauffage est terminé. En appuyant à nouveau sur le sélecteur café/eau chaude, l'eau s'écoulera.
6. Une fois que l'eau cesse de sortir, vous pouvez vider l'eau dans chaque récipient, puis les nettoyer à fond. Vous pouvez maintenant commencer à faire de la préparation.

Remarque: il peut y avoir du bruit lors de la première utilisation de l'eau, il est normal que l'appareil libère de l'air dans l'appareil. Après environ 20s, le bruit réduira.

FAIRE LE CAFE

Pour préparer une tasse de bon café espresso chaud, nous recommandons de préchauffer l'appareil avant de préparer le café, y compris l'entonnoir, le filtre et la tasse, afin que le goût du café ne puisse pas être influencé par les parties froides.

1. Retirez le réservoir amovible et ouvrez le couvercle du réservoir pour le remplir avec l'eau souhaitée. Le niveau d'eau ne doit pas dépasser le repère «MAX» du réservoir. Placez ensuite le réservoir dans l'appareil correctement.



2. Selon le café que vous avez, sélectionnez le filtre à café parmi les deux filtres ci-dessus. L'une concerne le café moulu et l'autre, les dosettes. Placez le filtre à café dans l'entonnoir en métal, tirez la barre de pression vers l'arrière, assurez-vous que le tube de l'entonnoir est aligné sur la rainure de l'appareil, puis insérez l'entonnoir dans l'appareil à partir de la position «Insérer» et libérez la barre de pression. Vous pouvez les fixer fermement dans la cafetière en le tournant dans le sens inverse des aiguilles d'une montre jusqu'à ce qu'il se trouve en position de verrouillage. (Voir figure 1).
3. Placez une tasse à expresso sur l'étagère amovible.
4. Ensuite, connectez l'appareil à la source d'alimentation. Assurez-vous que le bouton de commande de la vapeur est sur la position «OFF».

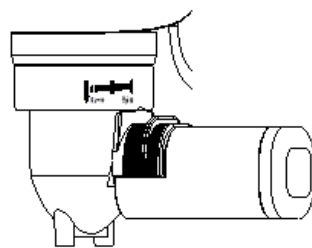


Fig.1

FAIRE CAFÉ EXPRESSO

1. Retirez l'entonnoir en le tournant dans le sens des aiguilles d'une montre. Ajoutez du café moulu au filtre à café avec la cuillère à mesurer. Une cuillère à café moulu peut faire environ une tasse de café de qualité supérieure, puis pressez fermement la poudre de café moulu avec le pilon.
2. Placez le filtre à café dans l'entonnoir en métal, tirez la barre de presse vers l'arrière, assurez-vous que le tube de l'entonnoir est aligné sur la rainure de l'appareil, puis insérez l'entonnoir dans l'appareil à partir de la position «Insérer» et libérez la barre de presse. Vous pouvez les fixer fermement dans la cafetière en la tournant dans le sens inverse des aiguilles d'une montre jusqu'à ce qu'elle se trouve en position de verrouillage. (Voir figure 1).
3. Versez l'eau chaude dans la tasse. Ensuite, placez la tasse chaude (votre tasse individuelle) sur l'étagère amovible.
4. Au moment où le voyant bleu est allumé, si le voyant bleu clignote, attendez un moment, puis allumez-le et appuyez sur le bouton café / eau chaude pour que le café coule. Remarque: pendant le fonctionnement, si le voyant bleu clignote, vous devez fermer la pompe et arrêter de faire du café expresso. Après quelques secondes, si la lampe bleue est à nouveau allumée, vous pouvez continuer le café expresso en appuyant sur la touche café / eau chaude. La lampe bleue s'allume et s'éteint pour maintenir la température de l'eau suffisamment chaude.
5. Vous devez appuyer sur le bouton café / eau chaude manuellement lorsque le café souhaité est obtenu ou que le couleur du café change faiblement, bien entendu, votre café est prêt maintenant.

AVERTISSEMENT: Ne laissez pas la cafetière sans surveillance pendant la préparation du café car vous devez le faire manuellement!

6. Une fois le café préparé, retirez l'entonnoir en métal en le tournant dans le sens contraire des aiguilles d'une montre, puis versez le résidu de café avec le treillis d'acier pressé par la barre de pressage.
7. Laissez-les refroidir complètement, puis rincez-les à l'eau courante.

LAIT MOUSSANT / CAPPUCCINO

Vous obtenez une tasse de cappuccino lorsque vous remplissez une tasse d'espresso avec du lait moussant.

Méthode:

1. Préparez d'abord l'espresso avec un récipient assez grand, comme indiqué dans la section «Préparation du café espresso», assurez-vous que le bouton de commande de la vapeur est sur la position «OFF».
2. Appuyez sur l'interrupteur de vapeur sur la position "1" en attendant que le voyant bleu s'allume. **Remarque:** pendant le fonctionnement, si le voyant vert est éteint, vous devez tourner le bouton de commande de vapeur dans le sens contraire des aiguilles d'une montre.
3. Remplissez un pot d'environ 100 grammes de lait pour chaque cappuccino à préparer. Il est recommandé d'utiliser du lait entier à la température du réfrigérateur (pas très chaud!). Remarque: lors du choix de la taille du pichet, il est recommandé que le diamètre ne soit pas inférieur à 70 ± 5 mm. Tenez compte du fait que le lait augmente deux fois de volume. Assurez-vous que la hauteur du pichet est suffisamment grande.
4. Tournez le bouton de commande de la vapeur lentement dans le sens inverse des aiguilles d'une montre, de la vapeur sortira du dispositif à mousse. **Remarque:** Ne tournez jamais le bouton de commande de vapeur rapidement, car la vapeur s'accumulera rapidement en peu de temps, ce qui peut augmenter le risque potentiel d'explosion.
5. Insérez le mousser dans le lait sur environ deux centimètres, en faisant mousser le lait en déplaçant le récipient de haut en bas.
6. Lorsque l'objectif recherché est atteint, vous pouvez tourner le bouton de commande de vapeur dans le sens des aiguilles d'une montre. **Remarque:** Nettoyez la sortie de vapeur avec une éponge humide immédiatement après que la vapeur cesse de générer, mais faites attention car elle est chaude!
7. Versez le lait moussé dans l'espresso préparé. maintenant le cappuccino est prêt. Si désiré, saupoudrez la mousse avec un peu de poudre de cacao.

8. Appuyez sur l'interrupteur de vapeur pour couper la source d'alimentation.

Remarque: nous vous recommandons de laisser la machine refroidir au moins 5 minutes avant de préparer à nouveau le café. Dans le cas contraire odeur de brûlé peut se produire dans votre café expresso.

NETTOYAGE ET ENTRETIEN

1. Coupez l'alimentation électrique et laissez la cafetière refroidir complètement avant de la nettoyer.
2. Nettoyez souvent le boîtier de la cafetière avec une éponge résistante à l'humidité et nettoyez le réservoir d'eau, le plateau d'égouttage et la clayette amovible puis faites-les sécher.
Remarque: Ne nettoyez pas avec un nettoyant à base d'alcool ou de solvant. Ne plongez jamais le boîtier dans l'eau pour le nettoyer.
3. Détachez l'entonnoir en métal en le tournant dans le sens inverse des aiguilles d'une montre, éliminez les résidus de café à l'intérieur, puis nettoyez-le avec un nettoyant, mais vous devez enfin le rincer à l'eau claire.
4. Nettoyez tous les accessoires dans l'eau et séchez-les soigneusement.

Nettoyage des dépôts de minéraux

1. Pour que votre cafetière fonctionne efficacement, les tuyaux internes sont propres et pour maintenir la saveur du café, vous devez nettoyer les dépôts minéraux laissés tous les 2-3 mois.
2. Remplissez le réservoir avec de l'eau et du détartrant jusqu'au niveau MAX (l'échelle de l'eau et du détartrant est de 4: 1; les détails se rapportent à l'instruction du détartrant. Veuillez utiliser «détartrant domestique». Vous pouvez utiliser de l'acide citrique (disponible à pharmacies) au lieu du détartrant (une à quatre parties d'eau et trois à quatre parties d'acide citrique).
3. Selon le programme de préchauffage, mettez l'entonnoir en métal (sans poudre de café dedans) et la carafe en place. Faites infuser de l'eau comme indiqué dans «Préparer le café».
4. Répétez les étapes ci-dessus au moins 3 fois pour vous assurer que la tuyauterie est propre.

SPÉCIFICATIONS TECHNIQUES:

Modèle: SS-5665

Tension / Fréquence: 220 - 240V~ 50/60 Hz

Puissance: 850W

DIAGNOSTIC DES ANOMALIES

Symptôme	Cause	Corrections
Fuite de la carafe ou fuites d'eau du couvercle de la carafe	La carafe n'est pas bien située	Deje que la línea central de la jarra se alinee bien con la abertura de la cesta de vertido.
	Le niveau d'eau dans le réservoir dépasse l'échelle de MAX.	Laissez l'axe de la verseuse aligner bien avec l'ouverture du panier d'infusion.
Fuites d'eau à partir du bas de la cafetière.	Il y a beaucoup d'eau dans le bac d'égouttage.	Veillez nettoyer le bac d'égouttage.
	La cafetière fonctionne mal.	Póngase en contacto con el servicio técnico autorizado para la reparación.
Fuites d'eau hors du côté extérieur du filtre.	Il y a de la poudre de café sur le bord du filtre.	Se débarrasser d'eux.
Il y a un goût acide (vinaigre) dans le café espresso.	Pas correctement nettoyé après le nettoyage des dépôts minéraux.	Nettoyer la cafetière à plusieurs reprises conformément au contenu indiqué «avant la première utilisation».
	Café en poudre est stockée longtemps dans un endroit chaud et humide. La poudre de café se décompose.	Utilisez café en poudre fraîche ou conservez café en poudre non utilisée dans un endroit frais et sec. Après avoir ouvert un paquet de café en poudre, refermez hermétiquement et conservez-le au réfrigérateur pour en conserver la fraîcheur.
La cafetière ne fonctionne plus.	La prise de courant n'est pas bien branchée.	Branchez correctement le cordon d'alimentation sur une prise murale. Si l'appareil ne fonctionne toujours pas, veuillez contacter le service après-vente agréé pour le faire réparer.
La vapeur ne peut pas mousser.	L'indicateur de vapeur prête n'est pas allumé.	Ce n'est que lorsque le voyant vapeur prête est allumé que la vapeur peut être utilisée pour la mousse.
	Le conteneur est trop grand ou la forme ne correspond pas.	Utilisez une tasse haute et étroite.
	Vous avez utilisé du lait écrémé	Utilisez du lait entier.

Ne démontez pas l'appareil vous-même si la cause de la panne n'est pas trouvée, vous feriez mieux de contacter un centre de service certifié.

IMPORTANTE

Ao usar um eletrodoméstico, precauções básicas de segurança devem ser sempre seguidas para reduzir o risco de incêndio, choque elétrico ou ferimentos em pessoas, incluindo o seguinte:

- Leia todas as instruções cuidadosamente antes de usar o aparelho;
- Antes de usar, verifique se a voltagem da tomada corresponde à placa de classificação da cafeteira.
- O aparelho deve estar ligado à terra.
- Não toque em superfícies quentes, use sempre alças ou puxadores;
- Remova o plugue da tomada antes de limpá-lo e quando não estiver em uso. Deixe o aparelho esfriar completamente antes de decolar, conectar os componentes ou antes de limpar.
- Este aparelho não deve ser utilizado por pessoas (incluindo crianças) com capacidades físicas, sensoriais ou mentais reduzidas, ou falta de experiência e conhecimento, a menos que tenham recebido supervisão ou instruções relativas ao uso do aparelho por uma pessoa responsável pela sua segurança. As crianças devem ser supervisionadas para garantir que não brinquem com o aparelho.
- Para proteger-se contra choques elétricos, não coloque o cabo, o plugue ou a máquina na água ou em qualquer outro líquido;
- A supervisão próxima é necessária quando qualquer aparelho é usado por ou em torno de crianças.

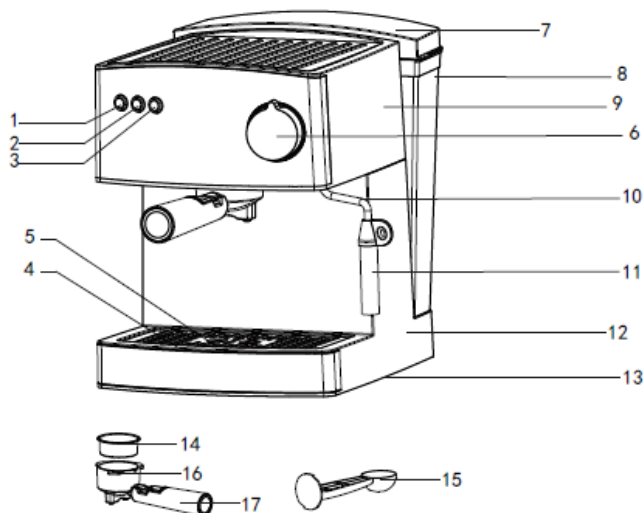
- Sempre desconecte da tomada quando a unidade não estiver em uso ou antes de limpar ou consertar.
- Apenas para uso doméstico, não use ao ar livre.
- Não deixe o cabo pendurado na borda da mesa ou da bancada.
- Não coloque a unidade sobre ou perto de um gás quente ou queimador elétrico ou em um forno aquecido.
- Antes de desconectar, primeiro desligue a unidade e, em seguida, remova o plugue da tomada.
- Não use o aparelho para outro fim que não o pretendido,
- Use a unidade em uma superfície plana e plana, mas longe da borda da bancada para evitar que ela seja derrubada acidentalmente.
- Não utilize nenhum aparelho com um cabo ou plugue danificado ou após o aparelho ter funcionado mal ou ter sido danificado de alguma forma. Devolva este aparelho apenas ao centro de assistência autorizado mais próximo para exame, reparação ou substituição.
- Não utilize no exterior. Apenas para uso doméstico!
- Este aparelho pode ser usado por de 8 anos ou mais e pessoas com reduzidas capacidades físicas, sensoriais ou mentais ou falta de experiência e conhecimento, se tiverem recebido supervisão ou instruções relativas à utilização do aparelho de forma segura e compreender os perigos envolvido.

As crianças não devem brincar com o aparelho. Limpeza e manutenção do usuário não deve ser feito por crianças sem supervisão.

- Este aparelho não deve ser utilizado por crianças. Mantenha o aparelho eo seu cabo fora do alcance das crianças.
- Este aparelho não se destina a ser operado por meio de um temporizador externo ou sistema de controle

Aviso: Para reduzir o risco de incêndio ou choque elétrico, não remova as tampas de serviço. Não existem reparos de peças no interior. O reparo deve ser feito apenas por pessoal autorizado.

DESCRIÇÃO GERAL



1. Café / ON/OFF
2. Seletor de café / água quente
3. Interruptor de vapor
4. Bandeja de gotejamento
5. Prateleira removível
6. Botão de controle de vapor
7. Tampa do tanque de água
8. Tanque de água
9. Tampa superior
10. Varinha de vapor
11. Dispositivo de espuma
12. Corpo principal
13. Tampa inferior
14. Filtro de Café
15. Colher de medição e calcadeira

ANTES DO PRIMEIRO USO

1. Despeje a água no tanque de água, o nível de água não deve exceder a marca "MAX" no tanque. Em seguida, substitua a tampa do depósito de água.
Nota: O aparelho é fornecido com um tanque destacável para facilitar a limpeza, você pode encher o tanque com água em primeiro lugar e, em seguida, colocar o tanque no aparelho.
2. Defina a malha de aço no funil de metal (sem pó de café na malha de aço).
3. Coloque uma jarra de café ou xícara na prateleira removível. Certifique-se de que o botão de controle do vapor esteja na posição "OFF".
Nota: O aparelho não está equipado com um jarro, por favor use você mesmo jarro ou xícara de café.
4. Conecte à fonte de energia, pressione o interruptor ON/OFF. A luz azul começará a piscar.
5. Pressionando o seletor de café/água quente, a bomba irá bombear água, quando a água sair, pressione novamente o seletor de café/água quente e espere um pouco, o aparelho começará a ser pré-aquecido até que a lâmpada azul seja acesa, mostra que o pré-aquecimento é o acabamento. Pressionando o seletor de café/água quente novamente, a água fluirá para fora.
6. Depois que a água parar de sair, você pode derramar a água em cada recipiente e depois limpá-los completamente, agora você pode começar a fazer.
Nota: Pode haver ruído ao bombear a água pela primeira vez, é normal que o aparelho libere o ar no aparelho. Após cerca de 20s, o ruído reduzirá.

FAZENDO O CAFÉ

Para fazer uma boa xícara de café Expresso quente, recomendamos pré-aquecer o aparelho antes de fazer café, incluindo o funil, o filtro e o copo, para que o sabor do café não possa ser influenciado pelas partes frias.

1. Retire o tanque destacável e abra a tampa do tanque para preenchê-lo com a água desejada, o nível de água não deve exceder a marca "MAX" no tanque. Em seguida, coloque o tanque no aparelho corretamente



- Dependendo do café que você tem, selecione o filtro de café dos dois filtros acima. Uma é para café moído e a outra é para café. Coloque o filtro de café no funil de metal, puxe a barra de pressão para trás, verifique se o tubo no funil está alinhado com a ranhura do aparelho, depois insira o funil no aparelho a partir da posição "Insert" e solte a barra de pressão e você pode fixá-los firmemente na cafeteira girando-a no sentido anti-horário até que esteja na posição "travada". (Veja a figura 1).
- Coloque uma xícara de café expresso na prateleira removível.
- Em seguida, conecte o dispositivo à fonte de alimentação. Certifique-se de que o botão de controle do vapor esteja na posição "OFF".

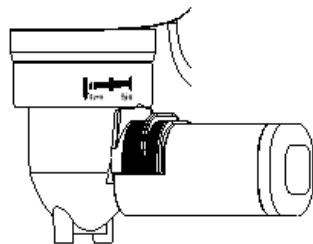


Fig.1

FAZENDO CAFÉ ESPRESSO

- Remova o funil girando no sentido horário. Adicione café moído ao filtro de café com a colher de medição, uma colher de café moído pode fazer cerca de uma xícara de café de primeira qualidade, em seguida, pressione o pó de café moído firmemente com a calcadeira.
- Coloque o filtro de café no funil de metal, puxe a barra de pressão para trás, verifique se o tubo no funil está alinhado com a ranhura do aparelho, depois insira o funil no aparelho a partir da posição "Insert" e solte a barra de pressão. Você pode fixá-los firmemente na cafeteira girando-a no sentido anti-horário até que esteja na posição de "travamento". (Veja a figura 1).
- Despeje a água quente no copo. Em seguida, coloque a xícara quente (sua xícara própria) na prateleira removível.
- No momento, a lâmpada azul é acesa, se a luz azul se apagar, espere um momento, uma vez que a luz azul estiver acesa, você deve pressionar o botão café / água quente, o café estará escoando.
Nota: Durante a operação, se a luz azul se apagar, você deve fechar a bomba e parar de fazer café expresso. Depois de alguns segundos, se a luz azul estiver acesa novamente, você pode fazer café expresso continuando pressionando o botão café/água quente, a lâmpada azul liga e desliga para manter a temperatura da água quente o suficiente.
- Você deve pressionar o botão café/água quente manualmente quando o café desejado é obtido ou a cor do café muda fraco, obviamente, o café estará pronto agora.
ATENÇÃO: Não deixe a máquina de café desacompanhada durante a confecção do café, pois você precisa operar manualmente!
- Depois de terminar de fazer o café, você pode tirar o funil de metal girando-o no sentido anti-horário e, em seguida, despejar o resíduo de café com a malha de aço pressionada pela barra de pressão.
- Deixe esfriar completamente e depois enxágüe com água corrente.

ESPUMAR LEITE / FAZER CAPPUCCINO

Você recebe uma xícara de cappuccino quando você enche uma xícara de café expresso com espuma de leite.

Método:

- Prepare o café expresso com recipiente grande o suficiente de acordo com a peça "Making Espresso Coffee", certifique-se de que o botão de controle do vapor esteja na posição "OFF".
- Pressione o interruptor de vapor para a posição "1", esperando até que o indicador azul fique iluminado.
Nota: Durante a operação, se o indicador verde estiver apagado, você deve girar o botão de controle de vapor no sentido anti-horário.
- Encha uma jarra com cerca de 100 gramas de leite para cada cappuccino a ser preparado, recomenda-se usar leite integral na temperatura da geladeira (não quente!).
Nota: Ao escolher o tamanho do jarro, recomenda-se que o diâmetro não seja menor que 70 ± 5 mm, e tenha em mente que o leite aumenta duas vezes em volume, certifique-se de que a altura do jarro é grande o suficiente.
- Gire o botão de controle do vapor lentamente no sentido anti-horário, o vapor sairá do dispositivo de formação de espuma.
Nota: Nunca gire o botão de controle de vapor rapidamente, pois o vapor se acumulará rapidamente em pouco tempo, o que pode aumentar o risco de explosão.
- Insire o dispositivo de formação de espuma no leite a cerca de dois centímetros, espumando o leite da maneira que o recipiente se move de cima para baixo.
- Quando a finalidade requerida for atingida, você pode girar o botão de controle de vapor no sentido horário.
Nota: Limpe a saída de vapor com uma esponja molhada imediatamente após o vapor parar de gerar, mas tenha cuidado, pois está quente!
- Deite o leite com espuma no café preparado; agora o cappuccino está pronto. Se desejar, polvilhe a espuma com um pouco de cacau em pó.

8. Pressione o interruptor de vapor para cortar a fonte de energia.

Nota: recomendamos que você deixe a máquina esfriar por pelo menos 5 minutos antes de fazer café novamente. Caso contrário, poderá ocorrer odor a queimado no seu café Espresso.

LIMPEZA E MANUTENÇÃO

1. Corte a fonte de energia e deixe a cafeteira esfriar completamente antes de limpá-la.
2. Limpe a caixa da cafeteira regularmente com uma esponja à prova de umidade e limpe o tanque de água, a bandeja coletora e a prateleira removível regularmente, em seguida, seque-os.
Nota: Não limpe com álcool ou solvente de limpeza. Nunca mergulhe a caixa em água para limpeza.
3. Retire o funil de metal, rodando-o no sentido contrário ao dos ponteiros do relógio, elimine o resíduo de café no interior e, em seguida, limpe-o com um produto de limpeza, mas deve lavá-lo com água limpa.
4. Limpe todos os acessórios na água e seque bem.

Limpeza de Depósitos Minerais

1. Para garantir que sua cafeteira funcione com eficiência, as tubulações internas estão limpas e para manter o sabor do café, você deve limpar os depósitos de minerais deixados a cada 2 a 3 meses.
2. Encher o tanque com água e desincrustante até o nível MAX (a escala de água e desincrustante é 4: 1; o detalhe refere-se à instrução de descalcificador. Por favor, use desincrustante doméstico, você pode usar o ácido cítrico (obtenível de farmácias ou drogarias) em vez do descalcificador (a quarta parte da água e três a quatro partes do ácido cítrico).
3. De acordo com o programa de pré-aquecimento, coloque o funil de metal (sem pó de café) e a jarra (jarro) no lugar. Ferver água como por "Fazer o café".
4. Repita as etapas acima pelo menos 3 vezes para garantir que a tubulação esteja limpa.

ESPECIFICAÇÕES TÉCNICAS:

Modelo: SS-5665

Tensão / Frequência: 220 - 240V~ 50/60 Hz

Consumo de energia: 850W

SOLUÇÃO DE PROBLEMAS

Sintoma	Causa	Correcções
Vazamento de água ou 7 vazamento de jarra de água sai da tampa da garrafa	A jarra não está localizada corretamente	Deixe a linha de centro da jarra alinhar bem com a abertura da cesta de infusão.
	O nível de água no tanque excede a escala de MAX.	O nível de água no tanque deve estar dentro da escala de MIN e MAX.
Vazamentos de água da parte inferior da cafeteira.	Há muita água na bandeja de gotejamento.	Por favor, limpe a bandeja de gotejamento.
	A cafeteira avarias.	Por favor, entre em contato com a assistência técnica autorizada para reparo.
Vazamentos de água fora do lado externo do filtro.	Há algum pó de café na borda do filtro.	Livrar-se deles.
Há gosto de ácido (vinagre) no café Espresso.	Não corretamente limpo após a limpeza dos depósitos minerais.	Limpe a cafeteira conforme o conteúdo em "antes do primeiro uso" por várias vezes.
	Café em pó é armazenado em um local quente e úmido por um longo tempo. O café em pó se quebra.	Por favor, use café em pó fresco, ou armazene café em pó não utilizado em local fresco e seco. Depois de abrir um pacote de café em pó, feche-o bem e guarde-o no refrigerador para manter a frescura.
A cafeteira não funciona mais.	A tomada não está bem ligada.	Conecte o cabo de alimentação a uma tomada de parede corretamente, se o aparelho ainda não funcionar, entre em contato com o serviço autorizado para reparos.
O vapor não pode espumar.	O indicador de vapor pronto não está aceso.	Somente depois que o indicador de vapor pronto é iluminado, o vapor pode ser usado para espuma.
	O contêiner é muito grande ou a forma não se encaixa.	Use um copo alto e estreito.
	Você usou leite desnatado	Use leite integral.

Não desmonte o aparelho sozinho se a causa da falha não for encontrada, é melhor entrar em contato com o centro de atendimento certificado.

WICHTIG

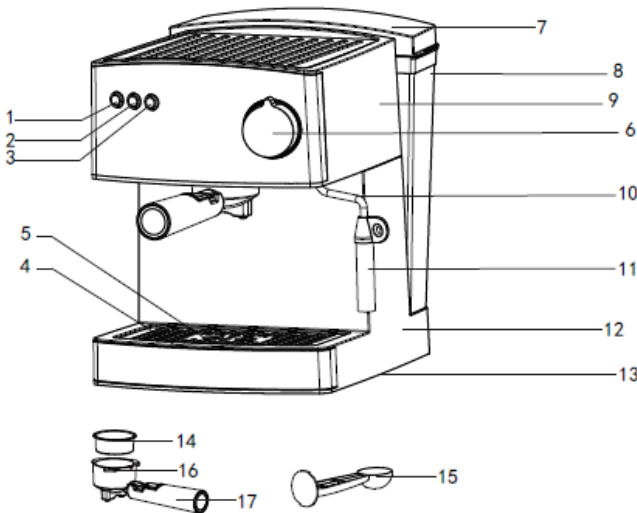
Bei der Verwendung eines Elektrogeräts sollten grundlegende Sicherheitsvorkehrungen stets befolgt werden, um das Risiko von Feuer, Stromschlag oder Verletzungen von Personen zu reduzieren, einschließlich der folgenden:

- Lesen Sie alle Anweisungen sorgfältig durch, bevor Sie das Gerät benutzen.
- Vergewissern Sie sich vor dem Gebrauch, dass die Spannung der Steckdose dem Typenschild der Kaffeemaschine entspricht.
- Das Gerät muss geerdet sein.
- Berühren Sie keine heißen Oberflächen, verwenden Sie immer Griffe oder Knöpfe.
- Entfernen Sie den Stecker vor der Reinigung und wenn es nicht benutzt wird, aus der Steckdose. Lassen Sie das Gerät vollständig abkühlen, bevor Sie es abnehmen, Komponenten anbringen oder reinigen.
- Dieses Gerät ist nicht für den Gebrauch durch Personen (einschließlich Kinder) mit eingeschränkten physischen, sensorischen oder mentalen Fähigkeiten oder mangelnder Erfahrung und Kenntnissen bestimmt, es sei denn, sie wurden von einer für ihre Sicherheit verantwortlichen Person beaufsichtigt oder instruiert. Kinder sollten beaufsichtigt werden, um sicherzustellen, dass sie nicht mit dem Gerät spielen.
- Zum Schutz vor Stromschlägen Kabel, Stecker oder Maschine nicht in Wasser oder andere Flüssigkeiten tauchen.
- Eine enge Überwachung ist erforderlich, wenn ein Gerät von oder in der Nähe von Kindern

- benutzt wird.
- Ziehen Sie immer den Stecker aus der Steckdose, wenn das Gerät nicht benutzt wird oder bevor es gereinigt oder repariert wird.
 - Nur für den Hausgebrauch, nicht im Freien verwenden.
 - Lassen Sie das Kabel nicht über die Kante von Tisch oder Arbeitsplatte hängen.
 - Stellen Sie das Gerät nicht in der Nähe von heißen Gas- oder elektrischen Brennern oder in einem beheizten Ofen auf.
 - Bevor Sie die Verbindung trennen, schalten Sie zuerst das Gerät aus und dann den Stecker aus der Steckdose.
 - Verwenden Sie das Gerät nicht für andere als den vorgesehenen Zweck
 - Verwenden Sie das Gerät auf einer harten, flachen, ebenen Oberfläche, aber weit entfernt von der Kante der Arbeitsplatte, damit es nicht versehentlich umgestoßen wird.
 - Bedienen Sie kein Gerät mit einem beschädigten Kabel oder Stecker oder wenn das Gerät Fehlfunktionen aufweist oder in irgendeiner Weise beschädigt wurde. Senden Sie das Gerät nur zur Überprüfung, Reparatur oder zum Austausch an das nächste autorisierte Servicecenter.
- Warnung: Entfernen Sie keine Wartungsklappen, um die Gefahr eines Brandes oder elektrischen Schlages zu verringern. Es gibt keine Teile, die vom Benutzer gewartet werden können. Die Reparatur sollte nur von autorisiertem Personal durchgeführt werden.

- Verwenden Sie das Gerät nicht im Freien. Nur für den häuslichen Gebrauch.
- Dieses Gerät kann von Kindern über 8 Jahren und Personen mit eingeschränkten physischen, sensorischen oder geistigen Fähigkeiten oder Mangel an Erfahrung und Wissen verwendet werden, wenn sie in einer sicheren Art und Weise in Bezug auf gegeben worden sind und, die damit verbundenen Gefahren verstehen. Kinder sollten nicht mit dem Gerät spielen. Reinigung und Wartung von Benutzern werden nicht von Kindern ohne Aufsicht durchgeführt.
- Dieses Gerät darf nicht von Kindern benutzt werden. Bewahren Sie das Gerät und das Kabel außerhalb der Reichweite von Kindern auf.
- Dieses Gerät ist nicht dafür ausgelegt, mit einem externen Timer oder einem separaten Fernbedienungssystem betrieben zu werden.

ALLGEMEINE BESCHREIBUNG



1. Kaffee / EIN/AUS
2. Kaffee / Heißwasserwähler
3. Dampfschalter
4. Tropfschale
5. Abnehmbares Regal
6. Dampfreglerknopf
7. Wassertankabdeckung
8. Wassertank
9. Obere Abdeckung
10. Dampfstab
11. Schaumgerät
12. Hauptkörper
13. Untere Abdeckung
14. Kaffeefilter
15. Messlöffel und Stampfer
16. Metalltrichter
17. Trichtergriff

VOR DEM ERSTEN GEBRAUCH

1. Gießen Sie Wasser in den Wassertank, der Wasserstand sollte die Markierung "MAX" im Tank nicht überschreiten. Dann die Wassertankabdeckung ersetzen.
Hinweis: Das Gerät wird mit einem abnehmbaren Tank zur einfachen Reinigung geliefert, Sie können den Tank zuerst mit Wasser füllen und dann den Tank in das Gerät stellen.
2. Setzen Sie das Stahlgeflecht in den Metalltrichter (kein Kaffeepulver im Stahlgeflecht).
3. Stellen Sie eine Kaffeekanne oder -schale auf das herausnehmbare Regal. Stellen Sie sicher, dass der Dampfregler auf "OFF" steht.
Hinweis: Das Gerät ist nicht mit einer Kanne ausgestattet, bitte verwenden Sie sich selbst Krug oder Kaffeetasse.
4. Verbinden Sie sich mit der Stromquelle, drücken Sie den ON/OFF-Schalter. Die blaue Lampe beginnt zu blinken.
5. Durch Drücken des Kaffee-/Heißwasser-Wahlschalters pumpt die Pumpe Wasser, wenn Wasser austritt, drücken Sie den Kaffee/Heißwasser-Wahlschalter erneut und warten Sie einen Moment, bis das Gerät aufleuchtet, bis die blaue Lampe leuchtet. Es zeigt, dass das Vorheizen beendet ist. Durch erneutes Drücken des Kaffee-/Heißwasser-Wahlschalters fließt Wasser aus.
6. Nachdem kein Wasser mehr austritt, können Sie das Wasser in jedem Behälter ausgießen und anschließend gründlich reinigen. Jetzt können Sie mit dem Brühen beginnen.
Hinweis: Beim ersten Pumpen des Wassers kann es zu Lärmbelästigung kommen. Es ist normal, dass das Gerät die Luft im Gerät ablässt. Nach ca. 20 Sek verschwindet der Lärm.

DEN KAFFEE MACHEN

Um eine Tasse heißen Espressokaffee herzustellen, empfehlen wir, das Gerät vor dem Kaffe zubereiten vorzuwärmen, einschließlich des Trichters, des Filters und der Tasse, damit der Kaffeegeschmack durch die kalten Teile nicht beeinflusst werden kann.

1. Entfernen Sie den abnehmbaren Tank und öffnen Sie den Tankdeckel, um ihn mit dem gewünschten Wasser zu füllen. Der Wasserstand sollte die Markierung "MAX" im Tank nicht überschreiten. Setzen Sie den Tank dann ordnungsgemäß in das Gerät ein.



- Wählen Sie je nach Kaffee den Kaffeefilter aus den beiden obigen Filtern. Einer ist für gemahlene Kaffee und der andere ist für Kaffeepads. Stellen Sie den Kaffeefilter in den Metalltrichter, ziehen Sie den Pressbalken nach hinten, stellen Sie sicher, dass der Schlauch am Trichter mit der Nut im Gerät ausgerichtet ist, setzen Sie dann den Trichter aus der Position "Insert" ein und lassen Sie den Pressbalken und Sie können sie fest in die Kaffeemaschine einspannen, indem Sie sie gegen den Uhrzeigersinn drehen, bis sie sich in der Position "Lock" befindet. (Abbildung 1 sehen).
- Legen Sie eine Espressotasse auf das herausnehmbare Regal.
- Schließen Sie dann das Gerät an die Stromquelle an. Stellen Sie sicher, dass der Dampfregerler auf "OFF" steht.

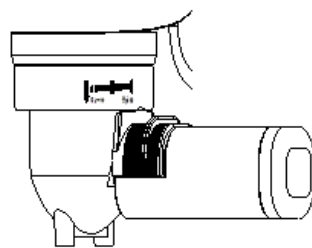


Fig.1

ESPRESSOKAFFEE ZUBEREITEN

- Entfernen Sie den Trichter, indem Sie ihn im Uhrzeigersinn drehen. Fügen Sie gemahlene Kaffee zum Kaffeefilter mit dem Maßlöffel hinzu, ein Löffel gemahlener Kaffeestrom kann ungefähr eine Tasse erstklassigen Kaffee machen, dann drücken Sie das gemahlene Kaffeepulver fest mit dem Stampfer.
- Stellen Sie den Kaffeefilter in den Metalltrichter, ziehen Sie den Pressbalken nach hinten, stellen Sie sicher, dass der Schlauch am Trichter mit der Nut im Gerät ausgerichtet ist, führen Sie den Trichter aus der Position "Insert" ein und lassen Sie den Pressbalken los, Sie können sie fest in der Kaffeemaschine befestigen, indem Sie sie gegen den Uhrzeigersinn drehen, bis sie sich in der Position "Lock" befindet. (Siehe Abbildung 1).
- Giessen Sie das heiße Wasser in den Becher. Platzieren Sie dann die heiße Tasse (Ihre eigene Tasse) auf das herausnehmbare Regal.
- Zu diesem Zeitpunkt leuchtet die blaue Lampe, wenn die blaue Lampe erloschen ist, warten Sie einen Moment, sobald die blaue Lampe leuchtet, sollten Sie die Kaffee- / Heißwassertaste drücken, der Kaffee fließt heraus.

Hinweis: Wenn während des Betriebs die blaue Anzeige erloschen ist, müssen Sie die Pumpe schließen und die Zubereitung von Espresso beenden. Wenn nach ein paar Sekunden die blaue Lampe wieder leuchtet, können Sie den Espresso weiterlaufen lassen, indem Sie die Taste Kaffee/Heißwasser drücken. Die blaue Lampe schaltet sich ein und aus, um die Wassertemperatur heiß genug zu halten.

- Sie sollten die Kaffee-/Heißwassertaste manuell drücken, wenn der gewünschte Kaffee erhalten wird oder die Farbe des Kaffees schwach wird. Ihr Kaffee ist jetzt bereit.

WARNUNG: Lassen Sie den Kaffeeautomaten während der Kaffeezubereitung nicht unbeaufsichtigt, da Sie ihn manuell bedienen müssen!

- Nachdem Sie den Kaffee fertig gestellt haben, können Sie den Metalltrichter herausdrehen und gegen den Uhrzeigersinn drehen. Giessen Sie dann die Kaffeereste mit dem durch den Pressbalken gepressten Stahlnetz aus.
- Lassen Sie sie vollständig abkühlen, dann unter fließendem Wasser abspülen.

MILCH AUFSCHÄUMEN / CAPPUCCINO ZUBEREITEN

Sie erhalten eine Tasse Cappuccino, wenn Sie eine Tasse Espresso mit Milch aufschäumen.

Methode:

- Bereiten Sie den Espresso zuerst mit einem ausreichend großen Behälter vor, wie im Abschnitt "Espressokaffee zubereiten" beschrieben. Stellen Sie dabei sicher, dass der Dampfregerler auf "OFF" steht.
- Drücken Sie den Dampfschalter in die Position "1" und warten Sie, bis die blaue Anzeige leuchtet.

Hinweis: Wenn während des Betriebs die grüne Anzeige erlischt, sollten Sie den Dampfregerlerknopf gegen den Uhrzeigersinn drehen.

- Füllen Sie eine Kanne mit etwa 100 Gramm Milch für jeden Cappuccino, der zubereitet werden soll. Es wird empfohlen, Vollmilch bei Kühlschranktemperatur zu verwenden (nicht heiß!).

Hinweis: Bei der Auswahl der Größe der Kanne wird empfohlen, dass der Durchmesser nicht weniger als 70 ± 5 mm beträgt, und beachten Sie, dass die Milch zweimal größer wird, achten Sie darauf, dass die Höhe der Kanne groß genug ist.

- Drehen Sie den Dampfregerler langsam gegen den Uhrzeigersinn, damit Dampf aus dem Aufschäumgerät austritt.

Hinweis: Niemals den Dampfkontrollknopf schnell drehen, da sich der Dampf in kurzer Zeit schnell ansammelt, was das Risiko einer Explosion erhöhen kann.

- Schieben Sie die Aufschäumvorrichtung etwa zwei Zentimeter in die Milch, schäumen Sie Milch auf, die das Gefäß von oben nach unten bewegt.

- Wenn der gewünschte Zweck erreicht ist, können Sie den Dampfregerlerknopf im Uhrzeigersinn drehen.

Hinweis: Reinigen Sie den Dampfauflaß sofort nach dem Erlöschen des Dampfes mit einem nassen Schwamm, aber seien Sie vorsichtig, da er heiß ist!

- Giessen Sie die aufgeschäumte Milch in den vorbereiteten Espresso; jetzt ist der Cappuccino fertig. Falls gewünscht, den Schaum mit etwas Kakaopulver bestreuen.

8. Drücken Sie den Dampfschalter, um die Stromquelle auszuschalten.

Hinweis: Wir empfehlen Ihnen, das Gerät mindestens 5 Minuten lang abkühlen zu lassen, bevor Sie erneut Kaffee zubereiten. Andernfalls kann in Ihrem Espressokaffee ein brennender Geruch auftreten.

REINIGUNG UND INSTANDHALTUNG

1. Trennen Sie die Stromquelle und lassen Sie die Kaffeemaschine vor dem Reinigen vollständig abkühlen.
2. Reinigen Sie das Gehäuse der Kaffeemaschine häufig mit einem feuchtigkeitsdichten Schwamm und reinigen Sie regelmäßig den Wassertank, die Abtropfschale und das herausnehmbare Regal und trocknen Sie sie anschließend.
- Hinweis:** Nicht mit Alkohol oder Lösungsmittel reinigen. Tauchen Sie das Gehäuse niemals in Wasser, um es zu reinigen.
3. Lösen Sie den Metalltrichter, drehen Sie ihn gegen den Uhrzeigersinn, entfernen Sie den Kaffeerückstand und reinigen Sie ihn mit einem Reinigungsmittel. Spülen Sie ihn anschließend mit klarem Wasser ab.
4. Reinigen Sie alle Aufsätze in Wasser und trocknen Sie sie gründlich.

Reinigung von mineralischen Ablagerungen

1. Um sicherzustellen, dass Ihre Kaffeemaschine effizient arbeitet, sind die inneren Rohre sauber und um den Kaffeegeschmack zu erhalten, sollten Sie die Mineralablagerungen alle 2-3 Monate entfernen.
2. Füllen Sie den Tank mit Wasser und Entkalker bis zum MAX-Niveau (die Skala von Wasser und Entkalker ist 4: 1; das Detail bezieht sich auf die Anweisung von Entkalker. Bitte verwenden Sie "Haushaltsentkalker", (Erhältlich von Apotheken oder Drogerien) anstelle des Entkalkers (der vierte Teil Wasser und drei vierte Teile Zitronensäure).
3. Stellen Sie den Metalltrichter (kein Kaffeepulver darin) und die Karaffe (Kanne) nach dem Vorwärmprogramm auf. Wasser wie in "Den Kaffee machen " brauen.
4. Wiederholen Sie die obigen Schritte mindestens dreimal, um sicherzustellen, dass die Rohrleitung sauber ist.

TECHNISCHE SPEZIFIKATIONEN:

Modell: SS-5665

Spannung / Frequenz: 220 - 240 V ~ 50/60 Hz

Leistungsaufnahme: 850W

FEHLERBEHEBUNG

Symptome	Cause	Corrections
Karaffe Leckwasser oder Wasserlecks aus dem Deckel der Karaffe	Die Karaffe ist nicht richtig positioniert	Die Mittellinie der Karaffe sollte gut mit der Öffnung des Brühkorbes übereinstimmen.
	Der Wasserstand im Tank übersteigt die MAX-Skala.	Der Wasserstand im Tank sollte innerhalb der Skala von MIN und MAX liegen.
Wasser tritt vom Boden der Kaffeemaschine aus.	In der Tropfschale befindet sich viel Wasser.	Bitte reinigen Sie die Tropfschale.
	Die Kaffeemaschine funktioniert nicht richtig.	Bitte kontaktieren Sie die autorisierte Serviceeinrichtung für die Reparatur.
Wasser tritt aus der Außenseite des Filters aus.	Auf der Filterkante befindet sich etwas Kaffeepulver.	Werden Sie sie los.
Es ist Säure (Essig) Geschmack im Espresso.	Nicht richtig gereinigt nach der Reinigung der mineralischen Ablagerungen.	Reinigen Sie die Kaffeemaschine gemäß dem Inhalt in "vor dem ersten Gebrauch" mehrmals.
	Das Kaffeepulver wird lange an einem heißen, feuchten Ort gelagert. Das Kaffeepulver wird schlecht.	Bitte verwenden Sie frisches Kaffeepulver oder lagern Sie unbenutzten Kaffeepulver an einem kühlen, trockenen Ort. Nach dem Öffnen einer Packung Kaffeepulver, wieder dicht verschließen und im Kühlschrank aufbewahren, um die Frische zu erhalten.
Die Kaffeemaschine funktioniert nicht mehr.	Die Steckdose ist nicht richtig angeschlossen.	Schließen Sie das Netzkabel ordnungsgemäß an eine Steckdose an, falls das Gerät immer noch nicht funktioniert, wenden Sie sich zur Reparatur an die autorisierte Kundendienststelle.
Der Dampf kann nicht aufschäumen.	Die Dampfbereitschaftsanzeige leuchtet nicht.	Erst wenn die Dampfbereitschaftsanzeige aufleuchtet, kann der Dampf zum Aufschäumen verwendet werden.
	Der Behälter ist zu groß oder die Form passt nicht.	Verwenden Sie eine hohe und schmale Tasse.
	Sie haben Magermilch verwendet	Verwenden Sie Vollmilch.

Zerlegen Sie das Gerät nicht selbst, wenn die Fehlerursache nicht gefunden wird, wenden Sie sich bitte an das zertifizierte Servicecenter.

IMPORTANTE

Quando si utilizza un elettrodomestico, è necessario seguire sempre le precauzioni di sicurezza di base per ridurre il rischio di incendi, scosse elettriche o lesioni alle persone, inclusi i seguenti:

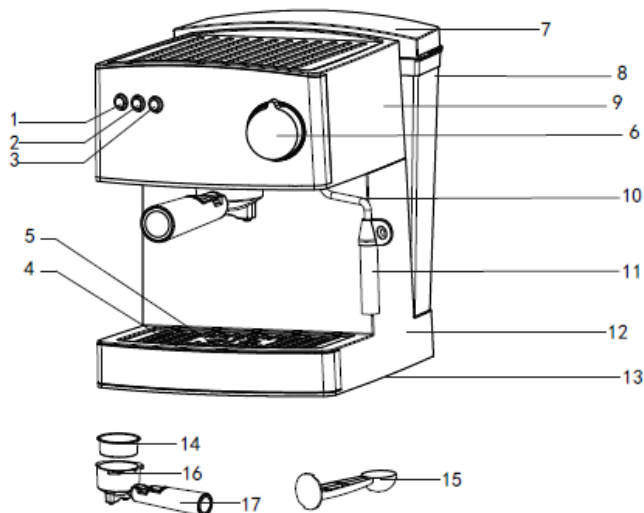
- Leggere attentamente tutte le istruzioni prima di utilizzare l'apparecchio;
- Prima dell'uso, verificare che la tensione della presa a muro corrisponda alla targhetta della macchina da caffè.
- L'apparecchio deve essere collegato a terra.
- Non toccare superfici calde, usare sempre maniglie o manopole;
- Rimuovere la spina dalla presa a muro prima di pulirla e quando non è in uso. Lasciare che l'apparecchio si raffreddi completamente prima di decollare, attaccare i componenti o prima di pulirli.
- Questo apparecchio non è destinato all'uso da parte di persone (compresi i bambini) con capacità fisiche, sensoriali o mentali ridotte, o mancanza di esperienza e conoscenza, a meno che siano stati supervisionati o istruiti sull'uso dell'apparecchio da parte di una persona responsabile della loro sicurezza. I bambini dovrebbero essere sorvegliati per assicurarsi che non giochino con l'apparecchio.
- Per proteggersi da scosse elettriche, non mettere il cavo, la spina o la macchina in acqua o altri liquidi;
- Una stretta supervisione è necessaria quando qualsiasi apparecchio viene utilizzato da o nei pressi di bambini.

- Scollegare sempre dalla presa quando l'unità non è in uso o prima di pulire o riparare.
- Solo uso domestico, non usare all'aperto.
- Non lasciare che il cavo penda oltre il bordo del tavolo o del controsoffitto.
- Non posizionare l'unità sopra o vicino a un bruciatore a gas o elettrico o in un forno riscaldato.
- Prima di scollegare, spegnere prima l'unità, quindi rimuovere la spina dalla presa.
- Non utilizzare l'apparecchio per scopi diversi da quello previsto.
- Utilizzare l'unità su una superficie piana e livellata, ma lontana dal bordo del piano di lavoro per evitare che si rovesci per errore.
- Non utilizzare alcun apparecchio con cavo o spina danneggiati o dopo un malfunzionamento dell'apparecchio o se è stato danneggiato in qualche modo. Restituire l'apparecchio al centro di assistenza autorizzato più vicino per l'esame, la riparazione o la sostituzione.
- Non utilizzare l'apparecchio all'aperto. Solo per uso domestico.
- Questo apparecchio può essere usato per bambini de 8 anni e più e per persone con attitudini mentale, sensoriale oppure fisiche ridotte o che mancano esperienza e conoscenza, sempre che hanno rebuto prescizioni oppure supervisione con riferenza al uso dell'apparecchio de forma sicura e dei pericoli possibili. I bambini non devono giocare con l'apparecchio. La pulizia e la manutenzione degli utenti non saranno eseguite da bambini senza supervisione.

- Questo dispositivo non deve essere utilizzato dai bambini. Tenere l'apparecchio e il cavo fuori dalla portata dei bambini.
- Questo dispositivo non è progettato per essere utilizzato mediante un timer esterno o un sistema di controllo remoto separato.

Avvertenza: per ridurre il rischio di incendi o scosse elettriche, non rimuovere i coperchi di assistenza. All'interno non ci sono parti riparabili dall'utente. La riparazione dovrebbe essere eseguita solo da personale autorizzato.

DESCRIZIONE GENERALE



1. Caffè / ON/OFF
2. Selettore caffè / acqua calda
3. Interruttore del vapore
4. Vassoio antigoccia
5. Ripiano rimovibile
6. Manopola di controllo del vapore
7. Coperchio del serbatoio dell'acqua
8. Serbatoio dell'acqua
9. Coperchio superiore
10. Bacchetta del vapore
11. Dispositivo di schiuma
12. Corpo principale
13. Coperchio inferiore
14. Filtro da caffè
15. Cucchiaino dosatore e manomissione
16. Imbuto di metallo
17. Manico dell'imbuto

PRIMA DEL PRIMO UTILIZZO

1. Versare acqua nel serbatoio dell'acqua, il livello dell'acqua non deve superare il segno "MAX" nel serbatoio. Quindi sostituire il coperchio del serbatoio dell'acqua.
Nota: l'apparecchio è dotato di un serbatoio estraibile per una facile pulizia, è possibile riempire il serbatoio con acqua e poi inserire il serbatoio nell'apparecchio.
2. Impostare la rete di acciaio nell'imbuto metallico (senza polvere di caffè nella rete di acciaio).
3. Metti una caffettiera o una tazza sul ripiano estraibile. Assicurarsi che la manopola di controllo del vapore sia su "OFF".
Nota: l'apparecchio non è dotato di una brocca, si prega di utilizzare te stesso brocca o tazza di caffè.
4. Connettersi alla fonte di alimentazione, premere l'interruttore ON/OFF. La spia blu inizierà a lampeggiare.
5. Premendo il selettore caffè/acqua calda, la pompa pompa l'acqua, quando c'è acqua che fuoriesce premere di nuovo il selettore caffè/acqua calda e attendere un attimo, l'apparecchio inizia a preriscaldarsi fino a quando la spia blue è illuminata, mostra che il preriscaldamento è finito. Premendo di nuovo il selettore caffè/acqua calda, l'acqua fuoriesce.
6. Dopo che l'acqua smette di uscire, puoi versare l'acqua in ogni contenitore, quindi pulirli completamente, ora puoi iniziare a fare.
Nota: potrebbe esserci rumore quando si pompa l'acqua alla prima volta, è normale, l'apparecchio sta rilasciando l'aria nell'apparecchio. Dopo circa 20 secondi, il rumore scompare

FARE IL CAFFÈ

Per preparare una tazza di buon caffè espresso caldo, consigliamo di preriscaldare l'apparecchio prima di preparare il caffè, compreso l'imbuto, il filtro e la tazza, in modo che il sapore del caffè non possa essere influenzato dalle parti fredde.

1. Rimuovere il serbatoio rimovibile e aprire il coperchio del serbatoio per riempirlo con l'acqua desiderata, il livello dell'acqua non deve superare il segno "MAX" nel serbatoio. Quindi posizionare correttamente il serbatoio nell'apparecchio.



2. A seconda del caffè che hai, selezionare il filtro del caffè dai due filtri precedenti. Uno è per caffè macinato e l'altro è per caffè in cialde. Impostare il filtro del caffè nell'imbuto metallico, tirare indietro la barra della pressa, assicurarsi che il tubo sull'imbuto si allinei con la scanalatura nell'apparecchio, quindi inserire l'imbuto nell'apparecchio dalla posizione "Inserisci" e rilasciare la barra della stampante, e è possibile fissarli saldamente alla macchina da caffè ruotando in senso antiorario finché si trova nella posizione di "blocco". (Vedere figura 1).
3. Mettere una tazza per espresso sulla mensola rimovibile.
4. Quindi collegare l'apparecchio alla fonte di alimentazione. Assicurarsi che la manopola di controllo del vapore sia in posizione "OFF".

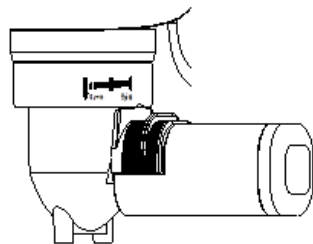


Fig.1

FARE CAFFÈ ESPRESSO

1. Rimuovere l'imbuto ruotandolo in senso orario. Aggiungere il caffè macinato al filtro del caffè con il misurino, un cucchiaino di caffè macinato può fare circa una tazza di caffè di prima scelta, quindi premere strettamente il caffè macinato in polvere con il tamper.
2. Impostare il filtro del caffè nell'imbuto metallico, tirare indietro la barra della pressa, assicurarsi che il tubo sull'imbuto sia allineato con la scanalatura nell'apparecchio, quindi inserire l'imbuto nell'apparecchio dalla posizione "Inserisci" e rilasciare la barra della pressa, e puoi fissarli saldamente nella caffettiera ruotando in senso antiorario finché non si trova nella posizione di "blocco". (Vedi figura 1).
3. Versare l'acqua calda nella tazza. Quindi posizionare la tazza calda (la vostra tazza) sulla mensola rimovibile.
4. Al momento, la spia blu si illumina, se la spia blu si spegne, attendere un momento, quando la spia blu si illumina, è necessario premere il pulsante caffè / acqua calda, il caffè uscirà.
Nota: durante l'operazione, se l'indicatore blu si spegne, è necessario chiudere la pompa e interrompere la preparazione del caffè espresso. Dopo alcuni secondi, se la spia blu si illumina di nuovo, è possibile continuare il caffè espresso premendo il pulsante caffè/acqua calda, la spia blu si accende e si spegne per mantenere la temperatura dell'acqua sufficientemente calda.
5. È necessario premere manualmente il pulsante caffè/acqua calda quando si ottiene il caffè desiderato o il colore del caffè cambia debole, ovviamente, il caffè sarà pronto ora.
AVVERTENZA: non lasciare la macchina da caffè incustodita durante la preparazione del caffè, poiché è necessario operare manualmente!
6. Dopo aver finito di preparare il caffè, puoi estrarre l'imbuto di metallo ruotandolo in senso antiorario, quindi versare i residui di caffè con la rete di acciaio premuta dalla barra di stampa.
7. Lasciarli raffreddare completamente, quindi risciacquare sotto l'acqua corrente.

SCHIUMARE IL LATTE / PREPARARE IL CAPPUCCINO

Si ottiene una tazza di cappuccino quando si rabbocca una tazza di caffè con schiuma di latte.

Metodo:

1. Preparare il caffè espresso prima con un contenitore abbastanza grande in base alla parte "Making Espresso Coffee", assicurarsi che la manopola di controllo del vapore sia in posizione "OFF".
2. Premere l'interruttore del vapore sulla posizione "1", aspettando che l'indicatore blu sia illuminato.
Nota: durante l'operazione, se l'indicatore verde si spegne, è necessario ruotare la manopola di controllo del vapore in senso antiorario.
3. Riempire una caraffa con circa 100 grammi di latte per ogni cappuccino da preparare, si consiglia di utilizzare latte intero a temperatura frigorifero (non bollente!).
Nota: nella scelta della misura della caraffa, si consiglia di non avere un diametro inferiore a 70 ± 5 mm e tenere presente che il latte aumenta di due volte di volume, assicurandosi che l'altezza della caraffa sia abbastanza grande.
4. Ruotare la manopola di controllo del vapore lentamente in senso antiorario, il vapore uscirà dal dispositivo di schiuma.
Nota: non ruotare mai rapidamente il pulsante di controllo del vapore, poiché il vapore si accumula rapidamente in breve tempo, il che potrebbe aumentare il rischio di esplosioni.
5. Inserire il dispositivo per la schiuma nel latte a circa due centimetri, spumare il latte nel modo in cui si muove il vaso da sopra verso il basso.
6. Una volta raggiunto lo scopo richiesto, è possibile ruotare la manopola di controllo del vapore in senso orario.
Nota: pulire immediatamente l'uscita del vapore con una spugna umida dopo che il vapore smette di generare, ma attenzione poiché è caldo!
7. Versare il latte schiumato nell'espresso preparato; ora il cappuccino è pronto. Se lo si desidera, cospargere la schiuma con un po' di polvere di cacao.

8. Premere l'interruttore del vapore per spegnere la fonte di alimentazione.
Nota: si consiglia di lasciare raffreddare la macchina almeno per 5 minuti prima di preparare nuovamente il caffè. In caso contrario, potrebbe verificarsi odore di bruciato nel caffè Espresso.

PULIZIA E MANUTENZIONE

1. Tagliare la fonte di alimentazione e lasciare che la macchina da caffè si raffreddi completamente prima di pulirla.
2. Pulire l'alloggiamento della macchina per il caffè con una spugna a prova di umidità, spesso e pulire il serbatoio dell'acqua, la vaschetta e il ripiano estraibile regolarmente poi asciugarle.
Nota: non pulire con alcool o detergente a base di solventi. Non immergere mai la custodia in acqua per la pulizia.
3. Staccare l'imbuto di metallo ruotandolo in senso antiorario, eliminare i residui di caffè all'interno, quindi pulirlo con un detergente, ma alla fine è necessario sciacquare con acqua pulita.
4. Pulire tutti gli accessori in acqua e asciugare accuratamente.

Pulizia giacimenti minerali

1. Per assicurarti che la caffettiera funzioni in modo efficiente, i tubi interni sono puliti e per mantenere il sapore del caffè, dovresti pulire via i depositi di minerali rimasti ogni 2-3 mesi.
2. Riempire il serbatoio con acqua e disincrostatore fino al livello MAX (la scala dell'acqua e del disincrostatore è 4: 1, il dettaglio si riferisce alle istruzioni per l'uso del disincrostante. Utilizzare "decalcificante domestico", è possibile utilizzare l'acido citrico (ottenibile da farmacia o drogherie) al posto del disincrostante (una delle quattro parti dell'acqua e tre delle quattro parti dell'acido citrico).
3. Secondo il programma di preriscaldamento, inserire l'imbuto metallico (senza polvere di caffè) e la caraffa (brocca) in posizione. Preparare l'acqua secondo "fare il caffè".
4. Ripetere i passaggi precedenti almeno 3 volte per assicurarsi che le tubazioni siano pulite.

SPECIFICHE TECNICHE:

Modello: SS-5665

Tensione / frequenza: 220 - 240 V ~ 50/60 Hz

Consumo di energia: 850W

RISOLUZIONE DEI PROBLEMI

Sintomo	Causa	Correzioni
Acqua di perdita di caraffa o l'acqua fuoriesce dal coperchio della caraffa	La caraffa non si trova correttamente	Lasciare che l'asse della caraffa si alline bene con l'apertura del cesto infuso
	Il livello dell'acqua nel serbatoio supera la scala di MAX.	Il livello dell'acqua nel serbatoio deve essere compreso tra MIN e MAX.
Perdite d'acqua dal fondo della caffettiera.	C'è molta acqua nel vassoio antigoccia.	Si prega di pulire il vassoio antigoccia.
	La macchina da caffè non funziona correttamente.	Si prega di contattare il centro di assistenza autorizzato per la riparazione.
L'acqua fuoriesce dal lato esterno del filtro.	C'è del caffè in polvere sul bordo del filtro.	Sbarazzarsi di loro.
C'è il gusto acido (aceto) nel caffè Espresso.	Non correttamente pulito dopo aver pulito i depositi di minerali.	Pulire la caffettiera secondo il contenuto in "prima del primo utilizzo" più volte.
	La polvere di caffè viene conservata per molto tempo in un luogo caldo e umido. La polvere di caffè diventa cattiva.	Utilizzare polvere di caffè fresca o conservare la polvere di caffè inutilizzata in un luogo fresco e asciutto. Dopo aver aperto un pacchetto di polvere di caffè, richiuderlo saldamente e conservarlo in frigorifero per mantenerne la freschezza.
La caffettiera non funziona più.	La presa di corrente non è ben collegata.	Collegare correttamente il cavo di alimentazione a una presa a muro, se l'apparecchio continua a non funzionare, contattare il servizio di assistenza autorizzato per la riparazione.
Il vapore non può schiumare.	L'indicatore di vapore pronto non è illuminato.	Solo dopo che l'indicatore di vapore pronto è illuminato, il vapore può essere usato per la schiuma.
	Il contenitore è troppo grande o la forma non si adatta.	Usare una tazza alta e stretta.
	Hai usato latte scremato	Usare latte intero.

Non smontare l'apparecchio da soli se non si trova la causa del guasto, è meglio contattare il centro di assistenza certificato.

DECLARACIÓN DE CONFORMIDAD

Este dispositivo cumple con la Directiva de baja tensión 2014/35/CE, la Directiva de Compatibilidad Electromagnética 2014/30/UE, la Directiva 2011/65 UE sobre restricciones a la utilización de determinadas sustancias peligrosas en aparatos eléctricos y electrónicos y la Directiva 2009/125 CE en los requisitos de diseño ecológico aplicables a los productos relacionados con la energía.



DECLARAÇÃO DE CONFORMIDADE

Este dispositivo está em conformidade com a Directiva de Baixa Tensão 2014/35/CE, a Directiva de Compatibilidade Electromagnética 2014/30/UE, a Directiva 2011/65/UE relativa à restrição do uso de determinadas substâncias perigosas em equipamentos eléctricos e electrónicos e da Directiva 2009/125/CE sobre os requisitos de concepção ecológica aplicáveis aos produto relacionados com a energia.



DECLARATION OF CONFORMITY

This device complies with Low Voltage Directive 2014/35/EC, Electromagnetic Compatibility Directive 2014/30/EU, Directive 2011/65/EU on the restriction of the use of certain hazardous substances in electrical and electronic equipment and Directive 2009/125/EC on the eco-design requirements applicable to energy-related products.



DICHIARAZIONE DI CONFORMITÀ

Questo dispositivo è conforme alla Direttiva sulla Bassa Tensione 2014/35/EC, Direttiva sulla Compatibilità Elettromagnetica 2014/30/EU, Direttiva 2011/65/EU sulla restrizione dell'uso di determinate sostanze pericolose nelle Apparecchi elettrici ed elettronici e la Direttiva 2009/125/CE relativa ai requisiti di progettazione ecocompatibile applicabili ai prodotti connessi all'energia.



DÉCLARATION DE CONFORMITÉ

Cet appareil est conforme à la Directive Basse Tension 2014/35/CE, la directive Compatibilité électromagnétique 2014/30/UE, la directive 2011/65 UE relative à la limitation de l'utilisation de certaines substances dangereuses dans les équipements et la directive 2009/125 / CE électriques et électroniques sur les exigences en matière d'éco conception applicables aux produits liés à l'énergie.



KONFORMITÄTSERKLÄRUNG

Dieses Gerät entspricht die 2014/35/EG Niederspannungs Richtlinie, die 2014/30/EU Elektromagnetische Verträglichkeit Richtlinie, die 2011/65/EU Richtlinie auf die Beschränkung der Verwendung bestimmter gefährlicher Stoffe in Elektro- und Elektronikgeräten und die 2009/125/CE Richtlinie auf die die Ökodesign-Anforderungen für energieverbrauchsrelevante Produkte.



Este símbolo significa que, si desea deshacerse del producto, una vez transcurrida la vida del mismo, debe depositarlo por los medios adecuados a manos de un gestor de residuos autorizado para la recogida selectiva de Residuos de Aparatos Eléctricos y Electrónicos (RAEE).



Importado por:

Sanysan Appliances S.L, NIF: B98753056,
C/ Barcas 2, 2
46002 Valencia, España
Producto fabricado en P.R.C - Diseñado por
SOGO basada en las normas de calidad
europeas
Servicio postventa: www.sogosat.com
sogosat@sogosat.com / 0034 902 222 161

This symbol means that in case you wish to dispose of the product once its working life has ended, take it to an authorised waste agent for the selective collection of waste electrical and electronic equipment (WEEE).



Imported by:

Sanysan Appliances S.L, NIF: B98753056,
C/ Barcas 2, 2
46002 Valencia, Spain
Product made in P.R.C. – Designed by
SOGO based on the European Quality
Standards
Customer Service: www.sogosat.com /
sogosat@sogosat.com / 0034 902 222 161

Ce symbole signifie que si vous souhaitez vous défaire du produit, une fois que celui-ci n'est plus utilisable, remettez-le, suivant la méthode appropriée, à un gestionnaire de déchets d'équipements électriques et électroniques (DEEE).



Importé par:

Sanysan Appliances S.L, NIF: B98753056,
C/ Barcas 2, 2
46002 Valencia, Espagne
Produit fabriqué en P.R.C - Conçu par
SOGO sur la base des normes de qualité
européennes.
Service après-vente: www.sogosat.com /
sogosat@sogosat.com / 0034 902 222 161

Este símbolo significa que se desejar desfazer-se do produto depois de terminada a sua vida útil, deve entregá-lo através dos meios adequados ao cuidado de um gestor de resíduos autorizado para a recolha selectiva de Resíduos de Equipamentos Eléctricos e Electrónicos (REEE).



Importado por:

Sanysan Appliances S.L, NIF: B98753056,
C/ Barcas 2, 2
46002 Valencia, Espanha
Produto fabricado na P.R.C - projetado pelo
SOGO com base nas normas de qualidade
europeias.
Serviço pós-venda: www.sogosat.com /
sogosat@sogosat.com / 0034 902 222 161

Questo simbolo indica che nel caso in qui si desidera smaltire il prodotto una volta la sua vita lavorativa è finite si dovrebbe prendere ad un agente autorizzato di rifiuti per la raccolta selettiva di apparecchi elettriche ed elettroniche (WEEE).



Importato da:

Sanysan Appliances S.L, NIF: B98753056,
C/ Barcas 2, 2
46002 Valencia, Espanha
Prodotto fatto a P.R.C - Disegnato da SOGO
in base alla Norme di Qualità Europea
Servizio al cliente: sogosat.com /
sogosat@sogosat.com / 0034 902 222

Dieses Symbol bedeutet, dass für den Fall, möchten Sie das Produkt entsorgen, sobald seine Lebensdauer beendet ist, sollen Sie sich an einen autorisierten Abfallmittel wenden, für die Abfällen von Elektro- und Elektronikgeräten selektive Sammlung (WEEE).



Importiert durch:

Sanysan Appliances S.L, NIF: B98753056,
C/ Barcas 2, 2
46002 Valencia, Spain
Produkt gemacht in P.R.C. -Entworfen von
Sogo auf der Grundlage der europäischen
Qualitätsstandards
Kundendienst: sogosat.com /
sogosat@sogosat.com / 0034 902 222 161

SOGO[®]

Human Technology

ref. SS-5665

